

キヨモト固定式ストレーナー (B型)

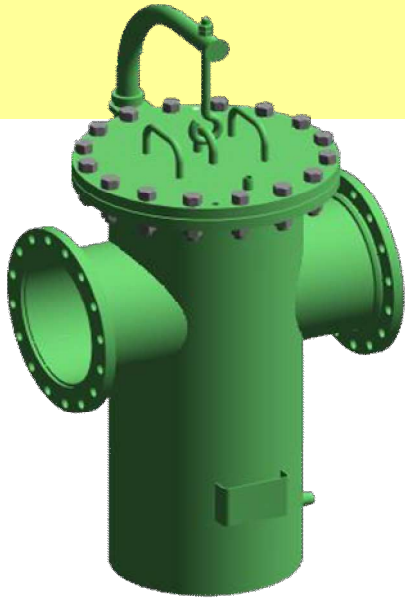
バケット式ストレーナー (鋼板製)

差圧計取付タイプあり

ろ過面積UP

コストが安い

操作が簡単

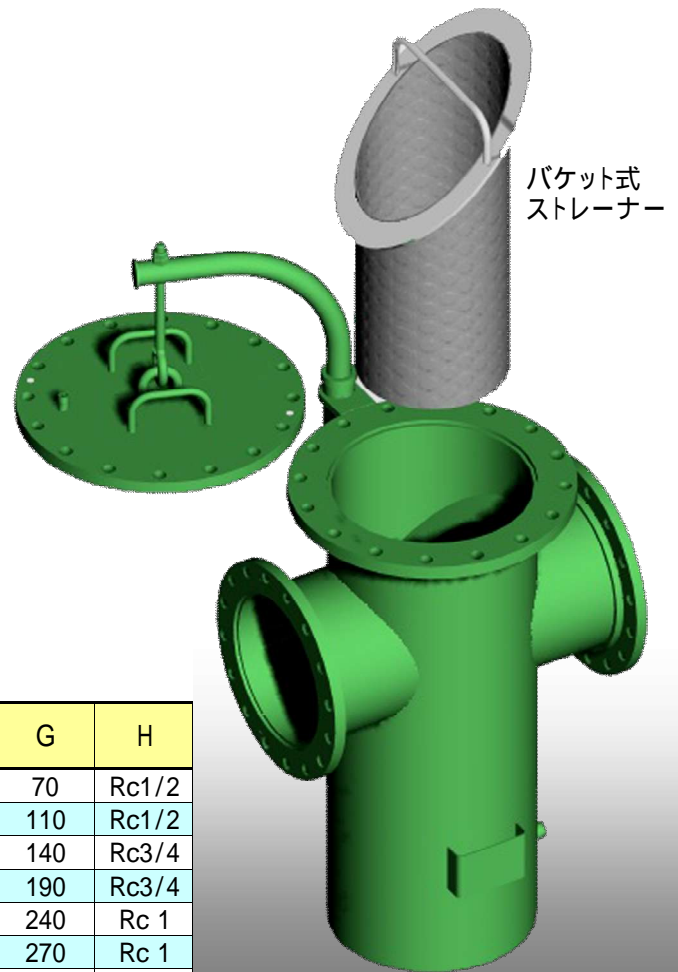
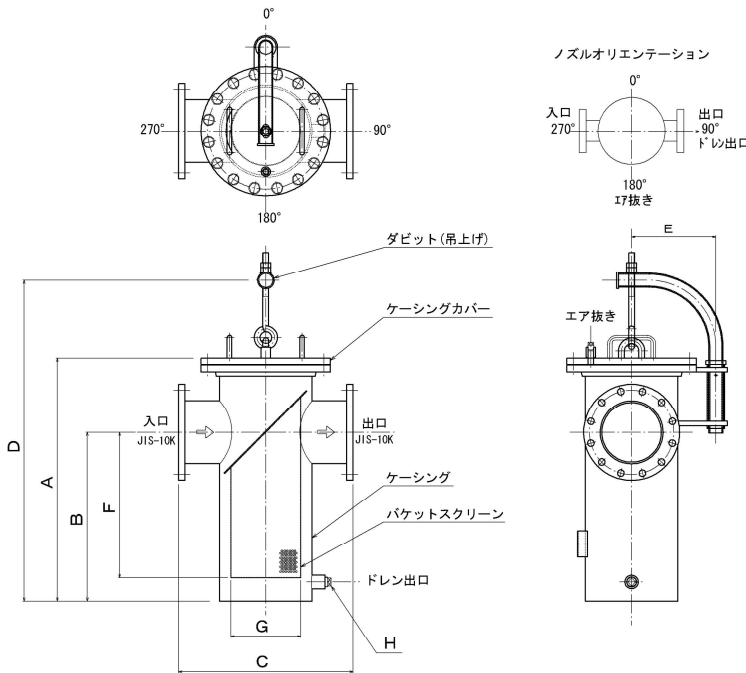


キヨモト固定式ストレーナーは、**キニーオートストレーナーのバイパスライン用**に最適です。

従来品よりも**ろ過面積が広い**ことが最大の長特です。シンプル構造なので**安いコスト**で購入できます。バケット式なので上方に取出しやすく**掃除が簡単**です。コンパクトで入口と出口が同じ高さなので**配管が簡単**です。オプションで**差圧計取付タイプ**もあります。(目詰まり確認)フランジボルトの脱着が容易な**ヒンジボルト式**もあります。材質はSS400の他に**SUS304,316,316L**も製作可能。お客様のご要望に応じて**仕様変更が可能**です。



キニーオートストレーナー



バケット式ストレーナー

ストレーナーサイズ	A	B	C	D	E	F	G	H
B-50A	331	190	250	-	-	140	70	Rc1/2
B-80A	445	280	350	-	-	220	110	Rc1/2
B-100A	525	340	400	-	-	280	140	Rc3/4
B-150A	687	470	500	-	-	400	190	Rc3/4
B-200A	837	580	600	1104	290	500	240	Rc 1
B-250A	939	640	650	1206	315	550	270	Rc 1
B-300A	1051	700	700	1318	350	600	300	Rc 1



清本キニー株式会社

〒889-0513
宮崎県延岡市土々呂町6丁目1633番地
TEL0982-37-3262 FAX0982-24-1162

KIYOMOTO KINNEY CO.,LTD.

Ver.003
DATE:2010.08.11